

# Installationsanvisningar för UPM ProFi Decking

## Del 3: Avancerad monteringsguide

Observera: De här riktlinjerna ska endast användas som kompletterande information till installationsanvisningarna för UPM ProFi del ett och två på [www.upmprofi.se](http://www.upmprofi.se).

### Underkonstruktion

Allmänna anvisningar om underkonstruktion finns i **del 2, kapitel 3** av Installationsanvisningar för UPM ProFi.

Altanens utformning bör bestämmas i förväg eftersom underkonstruktionen beror på konstruktionsmönstret. Använd regnvattnets rengöringseffekt genom att lägga brädorna i vattenflödets riktning med 1–2 % lutning.

Underkonstruktionen får inte hindra dränering av vatten från markytan. Om skenorna placeras i 90 grader mot vattenflödets riktning kan underkonstruktionen kompletteras med UPM ProFi-gummidynor undertill. Det möjliggör att vatten dräneras runt profilbasen. Antalet plattor per bjälke beror på typen av underkonstruktion.

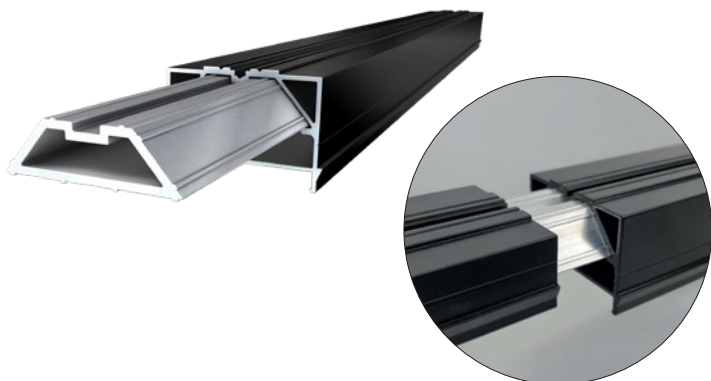
Tunga föremål (t.ex. stora blomkrukor, spabad osv.) ska tas med i beräkningen under planeringsstadiet. Minska i sådana fall avståndet mellan stödskenorna.

Upphöjda terrasser måste byggas med UPM ProFi Alu Support Rail (stor) eller träbjälkar (lövträ, hållbarhetsklass 1).

### UPM ProFi Alu Support Rail (stor)

UPM ProFi Alu Support Rail (stor) har utformats som ett statiskt, bärande element. När den används som underkonstruktion för UPM ProFi-trall är avståndet mellan stödets mittpunkter under aluminiumunderkonstruktionen ≤ 1,10 m.

Om stödskenan läggs på specialmaterial eller takpapp och bitumentak ger UPM ProFi Alu Support Rail och gummidynorna skydd för den underliggande konstruktionen. Om skenorna läggs på PVC-tytor ska ett ogenomträngligt material placeras mellan gummidynan och underlagsmaterialet för att förhindra att materialen migrerar (kontakta vid behov tillverkaren av PVC-materialet för mer information). Skenorna kan sträckas ut så långt som krävs. De går att såga av i önskad längd med en bågfil med hårdmetallblad. Vi rekommenderar att du använder UPM ProFi-förbindningsstycken för att förlänga Alu Support Rail (stor).



Skjut in förbindningsstycket i en Alu Support Rail (stor). När halva förbindningsstycket är inne fäster du de båda delarna med en skruv. Skjut nästa Alu Support Rail (stor) över den utskjutande halvan av förbindningsstycket tills det inte längre finns något mellanrum mellan de båda bjälkarna. Fäst även den här sidan med en skruv.

### UPM ProFi® Alu Support Rail (liten)

UPM ProFi Alu Support Rail (liten) läggs på hårda ytor, till exempel på befintlig hård markyta eller balkonger med tegel, stenbeläggning, exponerade stenkrossytor eller betongplattor. Eftersom den här produkten vanligen används på befintliga hårda ytor eller balkongområden finns nästan alltid höjdbegränsningar som kräver att monteringshöjden hålls på ett minimum. Hänsyn måste tas till faktorer som byggnadens höjd i förhållande till räcken eller terrassdörrar.

Vad gäller räcken måste säkerhetshöjden också uppfylla föreskrifterna. UPM ProFi Alu Support Rail (liten) med en låg monteringshöjd på endast 23 mm inkl. gummidyna är perfekt i dessa situationer.

Där trallens monteringsriktning kan varieras ska du se till att underkonstruktionen inte hindrar dränering av ytvatten. Om skenorna placeras i 90 grader mot vattenflödets riktning kan gummigranulatskiktet kompletteras med extra gummidynor som läggs under dem (helst 8 mm). Det möjliggör att vatten dräneras runt profilbasen. Avståndet mellan stödpunkterna ska inte överstiga 350 mm (mittpunkt till mittpunkt).

Om aluminiumskenan läggs på specialmaterial eller takpapp och bitumentak ger UPM ProFi Alu Support Rail skydd för den underliggande konstruktionen tack vare de inbyggda gummidynorna. Om gummidynorna läggs på PVC-tytor ska ett ogenomträngligt material placeras mellan dynan och PVC-materialet för att förhindra att materialen migrerar från PVC-materialet och försämrar dynan (kontakta vid behov tillverkaren av PVC-materialet för mer information). UPM ProFi Alu Support Rail (liten) går inte att använda tillsammans med UPM ProFi Foot.

## UPM ProFi Foot

Med UPM ProFi Foot kan du jämna ut underlagets höjdskillnader och lutningar upp till 8 %. Monteringen går särskilt snabbt och enkelt om du använder UPM ProFi Alu Support Rail (stor).

Justeringsfötterna finns i 3 storlekar – liten 35–70 mm, medelstor 65–155 mm och stor 145–225 mm. De används för att justera höjdnivåer genom att helt enkelt vrida enheten åt höger eller vänster. Den rundade fotplattan skyddar basens yta, till exempel tätskiktet hos platta tak, från skador.

Varje fot klarar följande plana belastning:

- 831 kg, liten fot
- 839 kg, medelstor fot
- 1 195 kg, stor fot

Fötterna måste placeras på ett bärande, kompressionsfritt underlag (t.ex. betongplattor). Alu Support Rail (stor) fästs på fötterna.

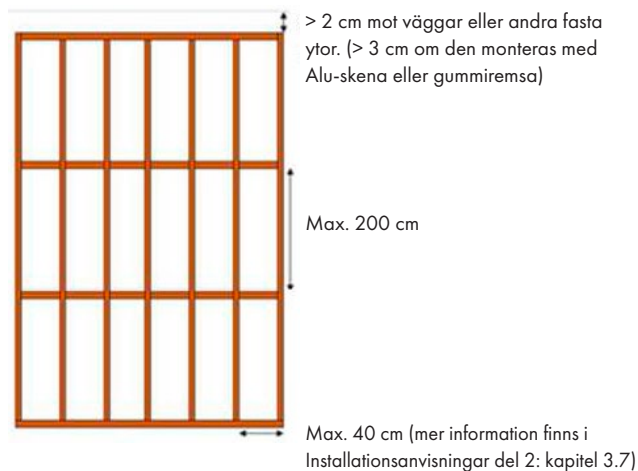
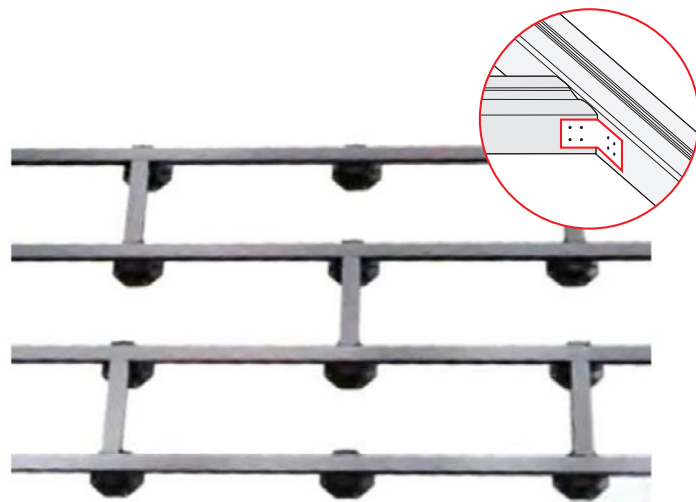
Avstånden mellan UPM ProFi Foot beror på underkonstruktionen typ och styrka. Avståndet mellan stödpunkterna (mittpunkt till mittpunkt) är högst 110 cm för UPM ProFi Alu Support Rail (stor) och 100 cm för UPM ProFi Click Alu Support Rail (stor).

Vi rekommenderar att du skruvar fast bjälkarna mot fötterna genom hålen i fotens klack.

## Takterrass

I allmänhet är det inte möjligt att fästa stödskenorna mot takytan och höjdskillnader måste kompenseras. Därför måste du skapa ett styvt ramverk med tvärsålar tillverkade av Alu Support Rail (stor) i kombination med UPM ProFi Foot eller UPM ProFi Rubber Pad. Avståndet mellan tvärsåarna får inte överstiga 2 m (mittpunkt till mittpunkt).

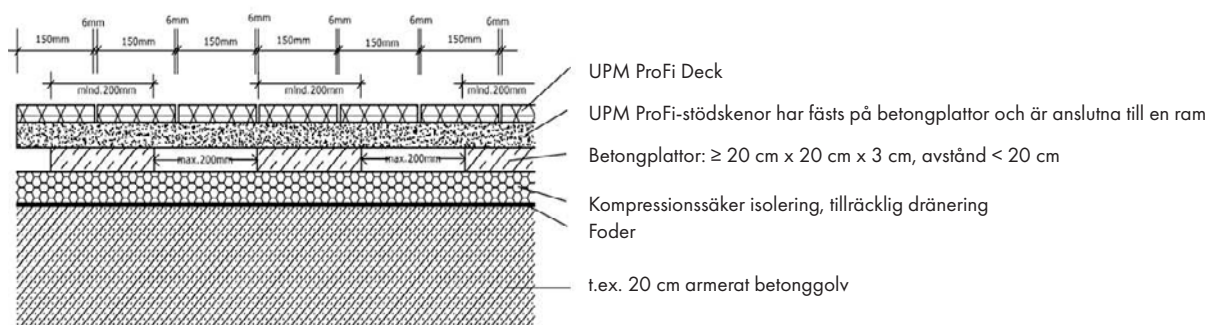
**Andra alternativ:** Styva ramverk tillverkade av trä eller UPM ProFi-stödskenor. Bjälkarna måste vara anslutna till varandra med t.ex. L-fästen.



Om byggnadshöjden är begränsad kan även UPM ProFi Support Rail (liten) användas och kopplas samman.

Observera att UPM ProFi-stödskenor endast får monteras på hårda, plana ytor. Upphöjda altaner måste byggas med UPM ProFi Alu Support Rail (stor) eller en träram (lövtträ, hållbarhetsklass 1).

Ytterligare viktning kan vid behov placeras enligt följande: Fäst underkonstruktionen på betongplattor eller, vid begränsad byggnadshöjd, fäst metallplåtar på stödskenorna och placera betongplattor på dem.





Observera alltid särskilda lokala förhållanden och se till att du uppfyller kraven i lokala byggnadsföreskrifter.

### Trappor

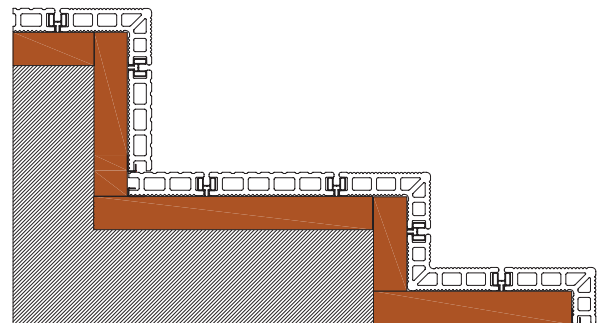
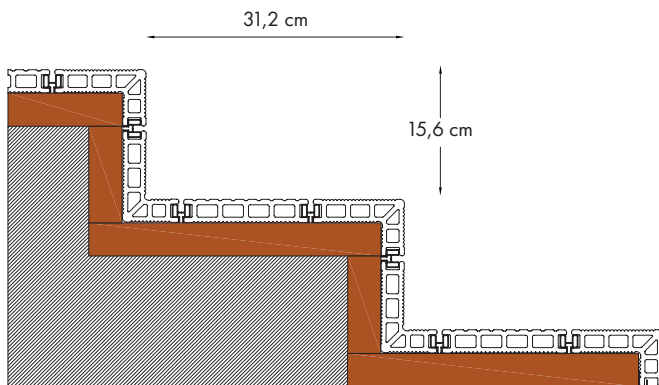
Allmänna anvisningar om hur du använder UPM ProFi Rail Step finns i Installationsanvisningar för UPM ProFi del 2, kapitel 7 och del 1, kapitel 6.

### Bygga trappa med UPM ProFi Rail Step

Stödskenor ska fästas på plan yta, t.ex. betongtrappor.

Trall måste monteras med UPM ProFi Alu Rail (i stället för T-klämmor) för ökad stabilitet.

Om den befintliga konstruktionen inte kan ändras för att passa måtten på UPM ProFi-profiler är det bäst att använda UPM ProFi Rail Step vid den främre trappkanten och UPM ProFi Deck-brädor i de inre hörnen. Vid behov kan trallen sågas i längdriktningen för att passa trappans mått.



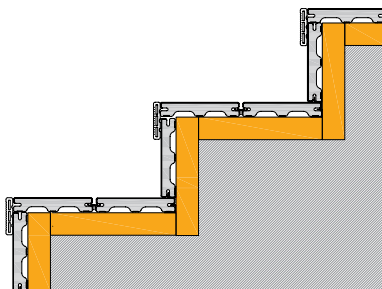
Se till att du följer kraven i lokala byggbestämmelser. UPM ProFi-stödskenor får endast monteras på hårda, plana ytor. Upphöjda altaner måste alltid byggas på en UPM ProFi Alu Support Rail (stor) eller på en träram. UPM ProFi Deck-brädor får inte användas över markplan, såvida de inte monteras på en solid bärande yta, t.ex. en betongtrappa.

### Bygga trappa med UPM ProFi Piazza One

Det finns två alternativ för att bygga trappa med Piazza One.

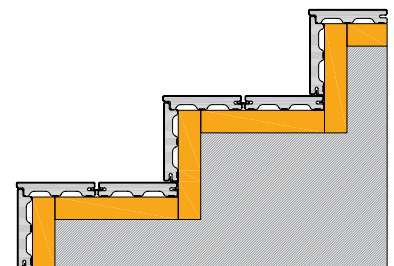
#### Alternativ ett

Det enklaste sättet att täcka en trappa med Piazza One är att montera trall vertikalt under horisontella brädor och använda täcklisten för att täcka kanterna, enligt bilden.



#### Alternativ två

Ett annat sätt att bygga en trappa med Piazza One är att kapa av den nedre tungan på ena sidan av två brädor och montera dem enligt bilden.



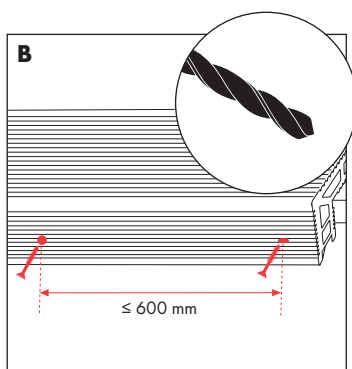
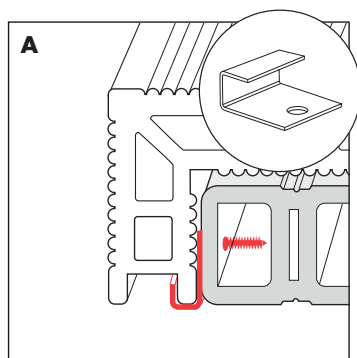
I båda fallen måste Alu Rail användas i stället för klämmor för att fästa brädorna i underkonstruktionen.

## Räcken/glas

Vid montering av räcken eller glas runt eller på altanen ska du se till att inga delar skruvas fast direkt i trallen. Stöttor ska fästas under trallkonstruktionen och brädorna ska kapas i enlighet med detta. Det ger bra stabilitet för räcket och förhindrar skador på brädorna. Följ alltid tillverkarens monteringsanvisningar.

## Poolskydd

### Fixeringsalternativ



UPM ProFi Rail Step är en bra lösning för att täcka poolkanterna, som visas på bilden nedan.

Mer information om montering av Rail Step finns i installationsanvisningarna för UPM ProFi **del 1, kapitel 5** och **del 2, kapitel 6.2**.

Observera vikten av god dränering runt poolkanter.



[www.upmprofi.se](http://www.upmprofi.se)

UPM-Kymmene Corporation förbehåller sig rätten att ändra och justera informationen i den här broschyren när som helst. Informationen i det här dokumentet var korrekt vid publiceringstillfället.

Den senaste versionen finns på [www.upmprofi.se](http://www.upmprofi.se)

