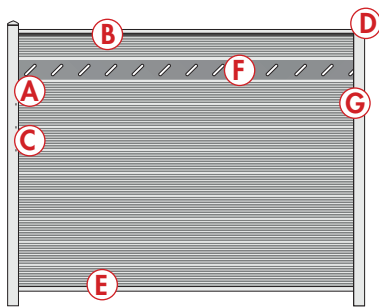


Verlegeanleitung

UPM ProFi® Fence

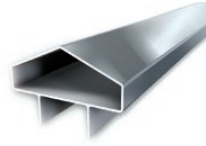
UPM ProFi Fence:



A PFOSTEN
70x70x1900mm



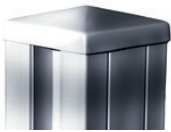
B ABSCHLUSSPROFIL
40x60x1930mm



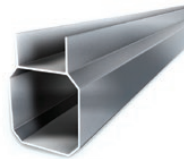
C ABDECKLEISTE PFOSTEN
8x30x1900mm



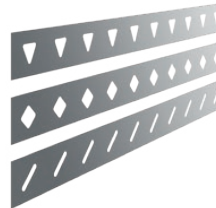
D PFOSTENKAPPE
70x70mm



E ANFANGSPROFIL
40x55x1930mm



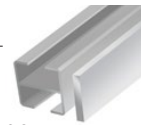
F DESIGNELEMENT*
3x160x1950mm



G VERBINDUNGSELEMENTE

Für UPM
ProFi Deck-
Dielen*

16x18x1930mm



Für
UPM ProFi
Lifecycle/Piazza
Dielen

4x17x1930mm

*ALTERNATIVE: UPM ProFi ALU RAIL

H WINKELEISEN



I SCHRAUBEN

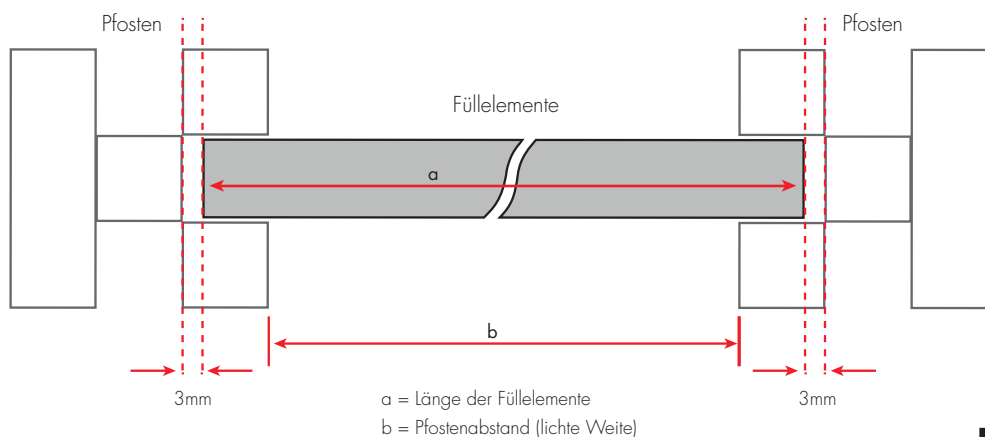


Allgemeiner Hinweis:

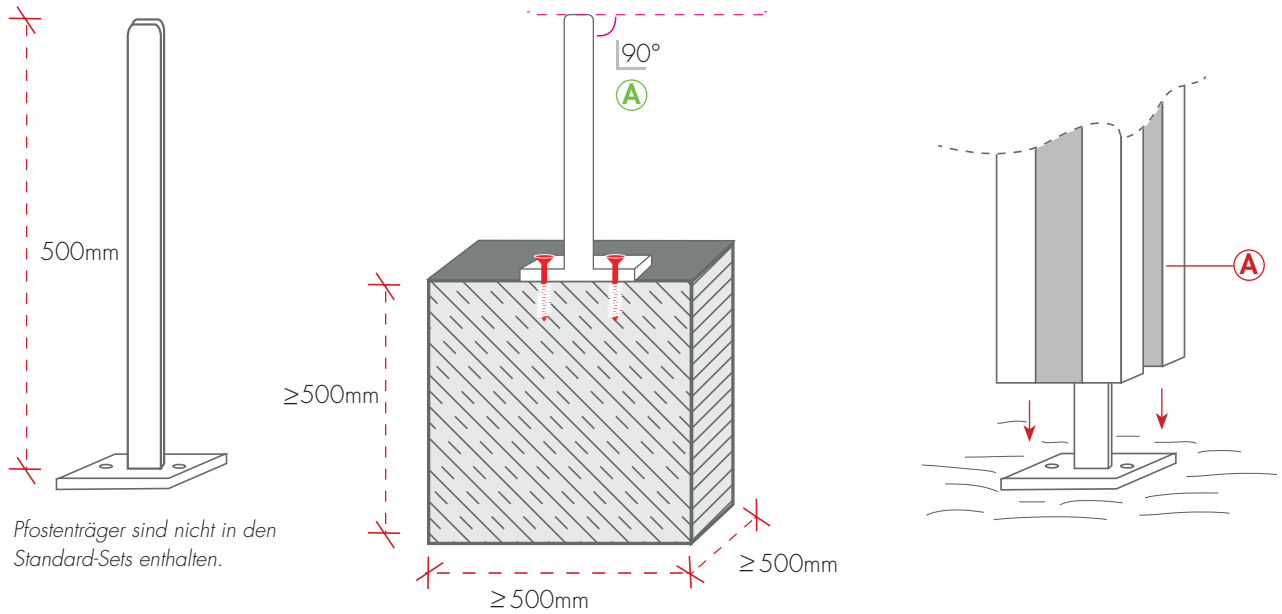
Für weitere Informationen, z.B. zur Statik und maximalen Windgeschwindigkeit, beachten Sie bitte die Angaben auf www.upmprofi.de

Pfostenabstand/Länge der Füllelemente $b_{max.} = 1930 \text{ mm}$

$a = b + 30 \text{ mm}$



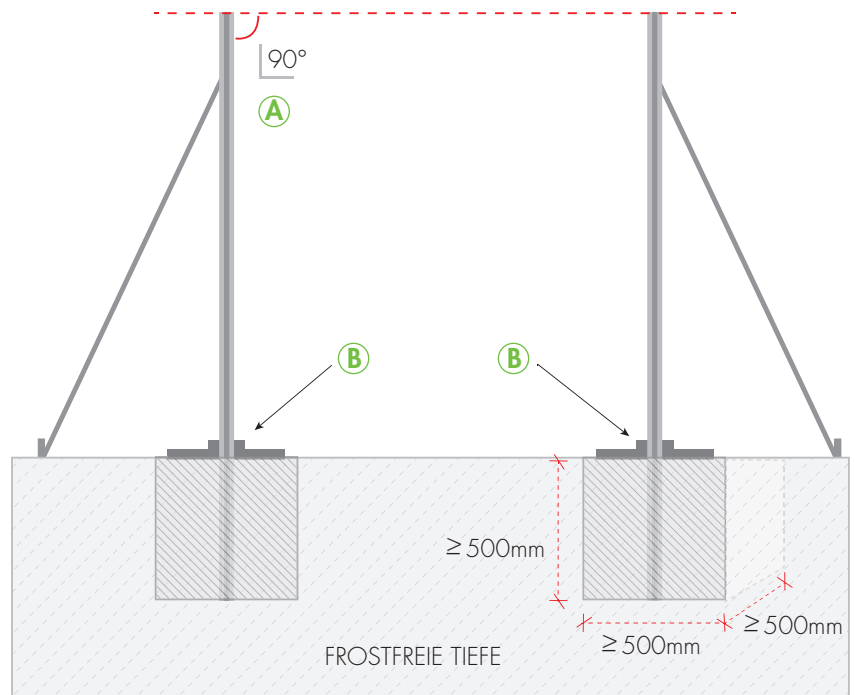
Pfostenträger zum Aufdübeln



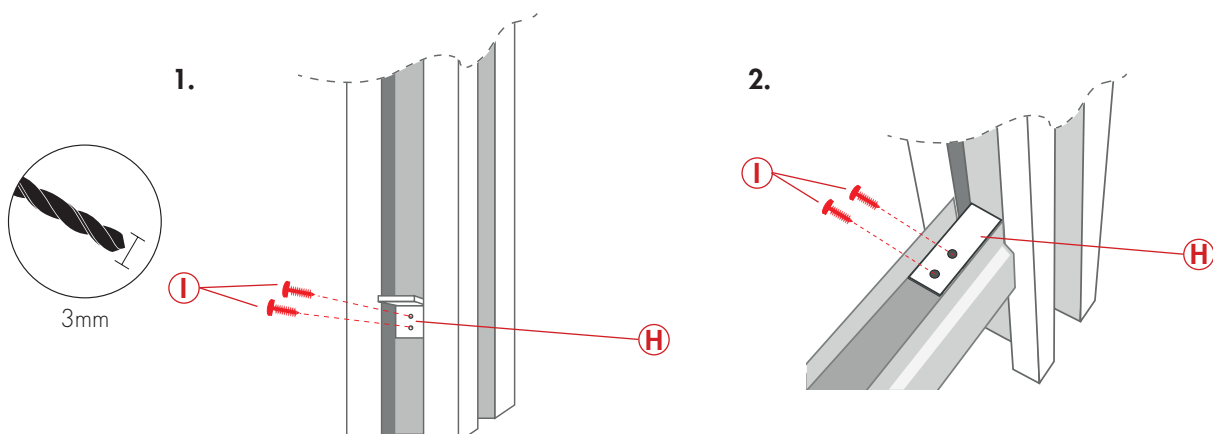
ALTERNATIVE: Einbetonierung der Pfosten*:

- A** Auf lotrechte Ausrichtung achten
- B** Erstellen Sie zur Fixierung der Pfosten z.B. aus Holzlatten eine Hilfskonstruktion, um ein Verrutschen beim Einfüllen des Betons zu vermeiden

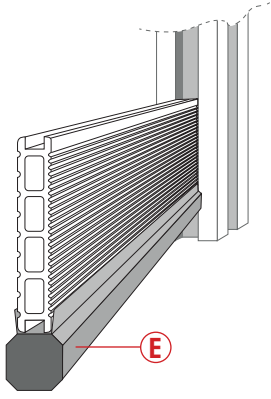
* (70x70x2400mm Pfosten auf Bestellung erhältlich)



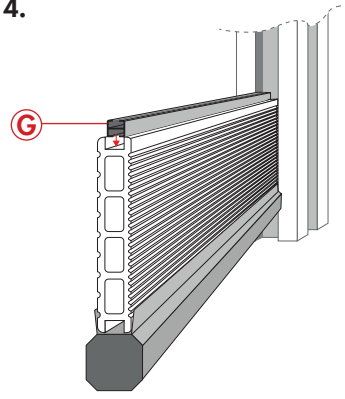
Endmontage:



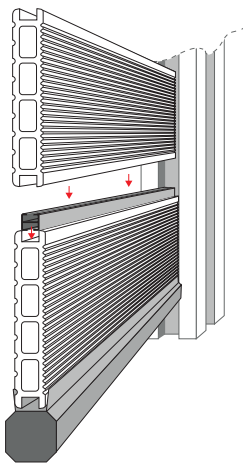
3.



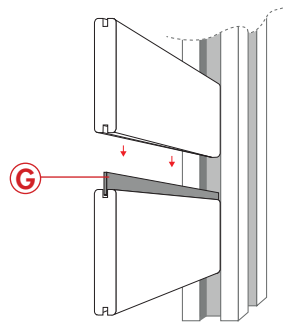
4.



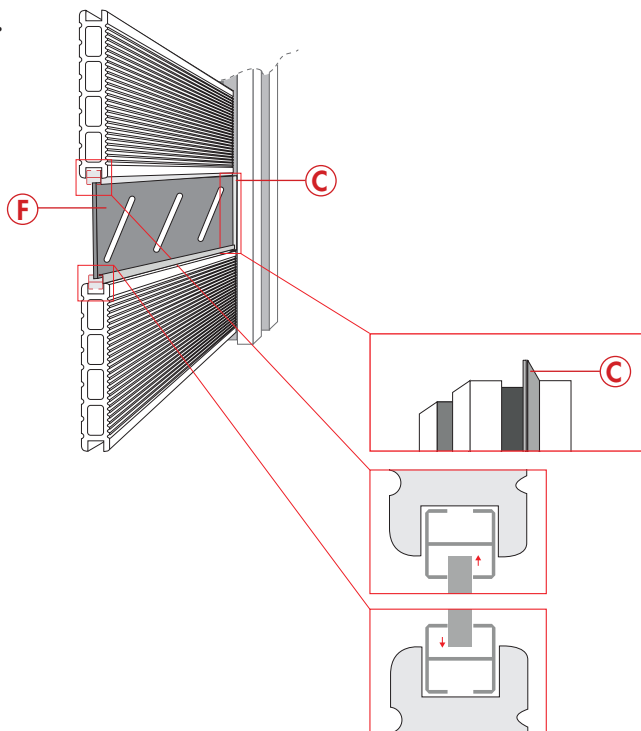
5a.



5b.



6a.



6b.

